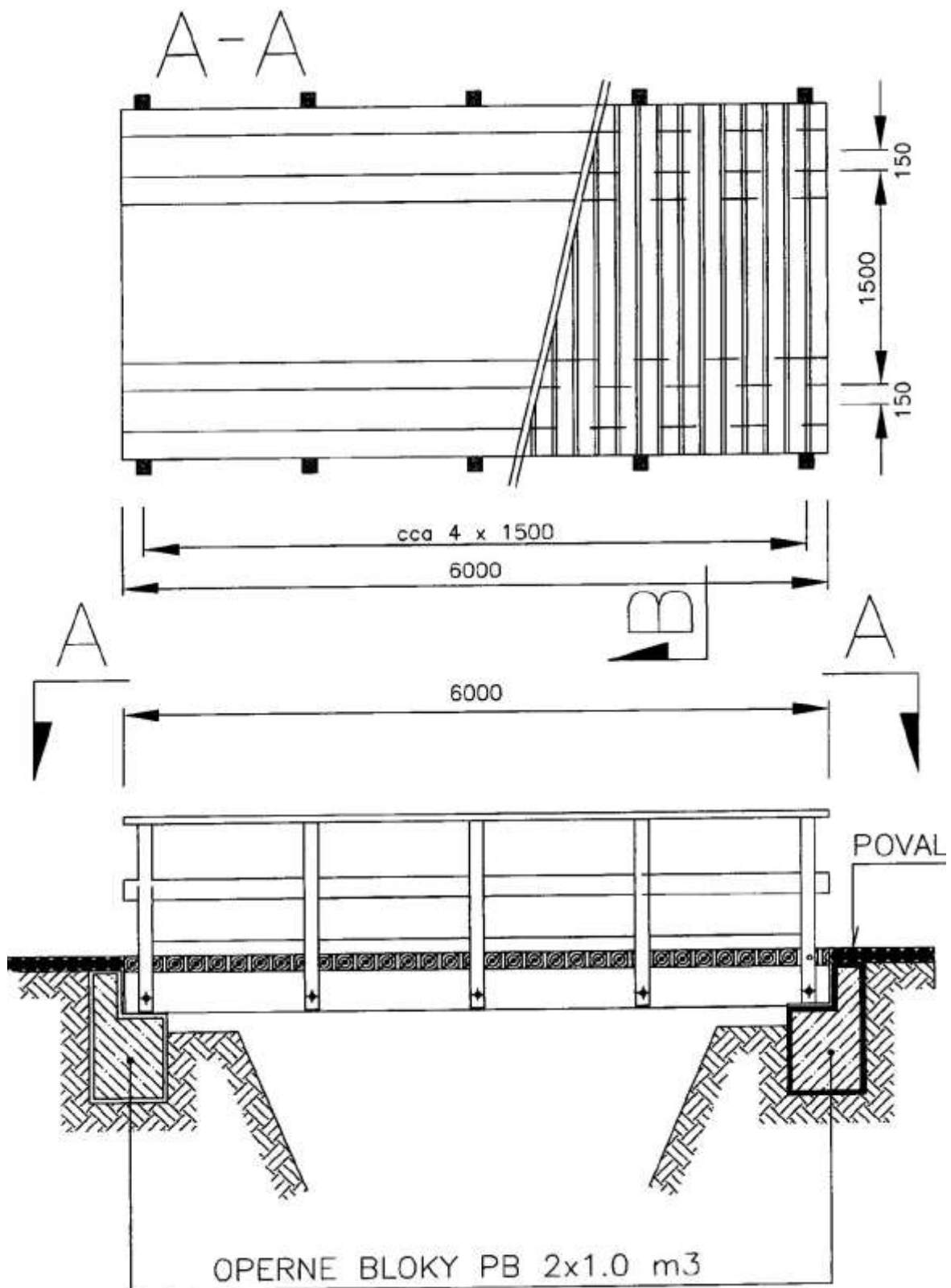
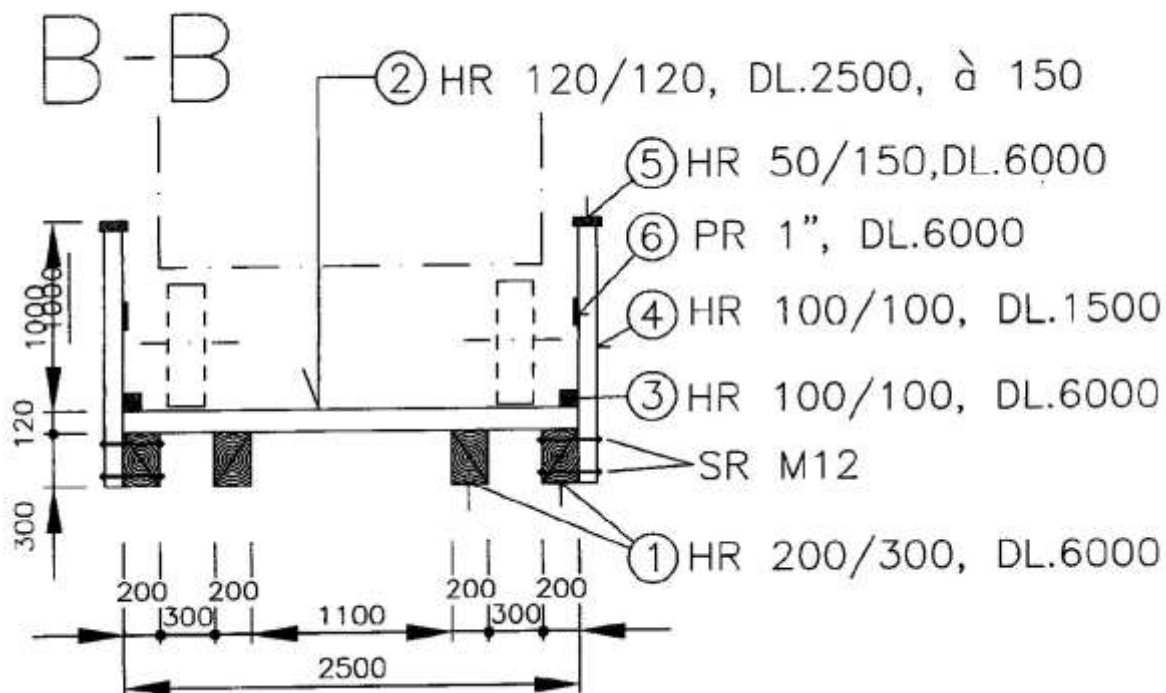


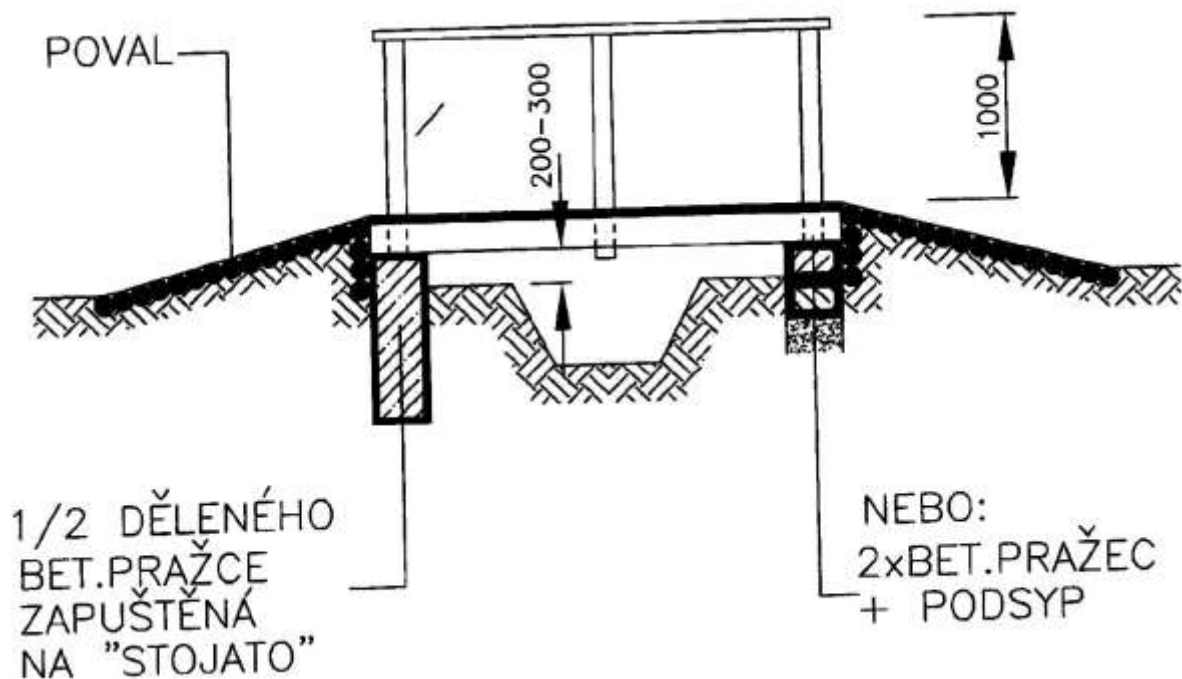
## Příloha č.5 - vzhled prvků infrastruktury a jejich umístění

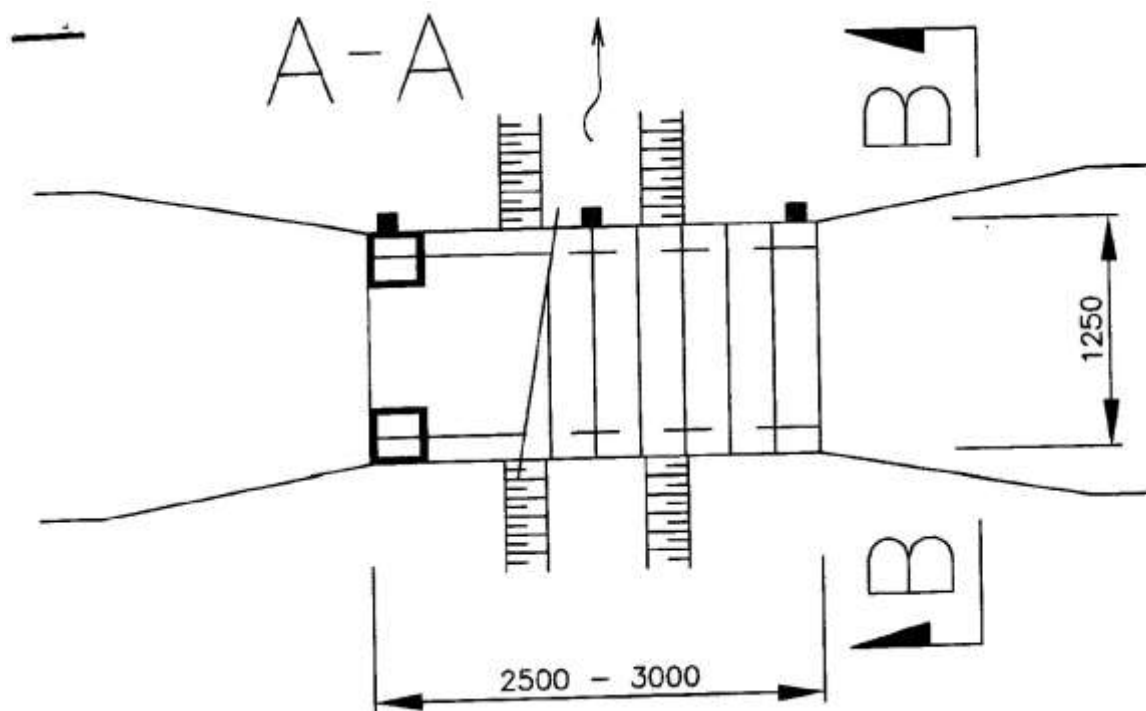
### A) náčrtek mostků - Velký mostek





Malý mostek

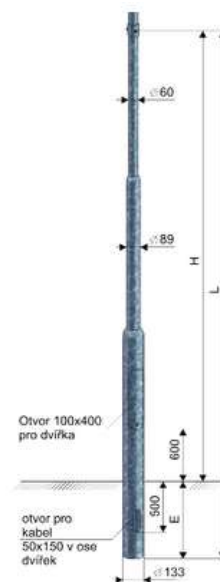




B) možný vzhled laviček



### C) možný vzhled solárních lamp



D) mapa umístění jednotlivých prvků infrastruktury

